

INSTALLATION INSTRUCTION  
LED CHANDELIER

TECHNICAL DATA

MODEL	VT-82-3D
WATTS	92W
LUMENS	6500LM
BEAM ANGLE	120°
MATERIAL	Aluminum+Acrylic
BASE SIZE	ø600*42mm
DIMENSION	ø600/500/400mm
INPUT POWER	AC: 220-240V, 50Hz



Adjustable Height

INTRODUCTION & WARRANTY

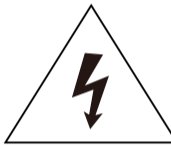
Thank you for selecting and buying V-TAC product. V-TAC will serve you the best. Please read these instructions carefully before starting the installation and keep this manual handy for future reference. If you have any another query, please contact our dealer or local vendor from whom you have purchased the product. They are trained and ready to serve you at the best. The warranty is valid for 3 years from the date of purchase. The warranty does not apply to damage caused by incorrect installation or abnormal wear and tear. The company gives no warranty against damage to any surface due to incorrect removal and installation of the product. The products are suitable for 10-12 Hours Daily operation. Usage of product for 24 Hours a day would void the warranty. This product is warranted for manufacturing defects only.

WARNING!

1. Please turn off power and read this instruction before starting the installation.
2. The light source of this luminaire is not replaceable, when the light source reaches its end of life the whole luminaire should be replaced.
3. Proper grounding should be ensured throughout the installation.
4. Installation should only be done by a certified electrician.
5. For Indoor Use only

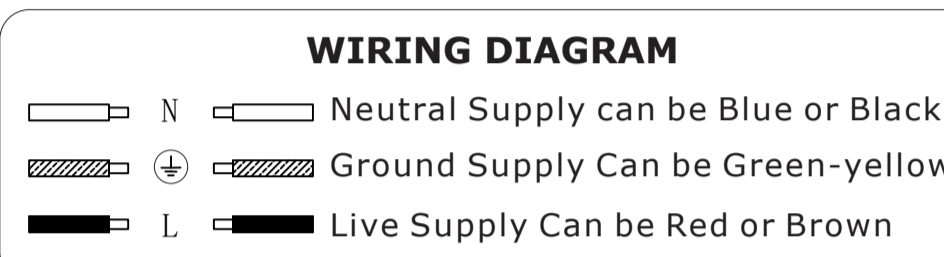
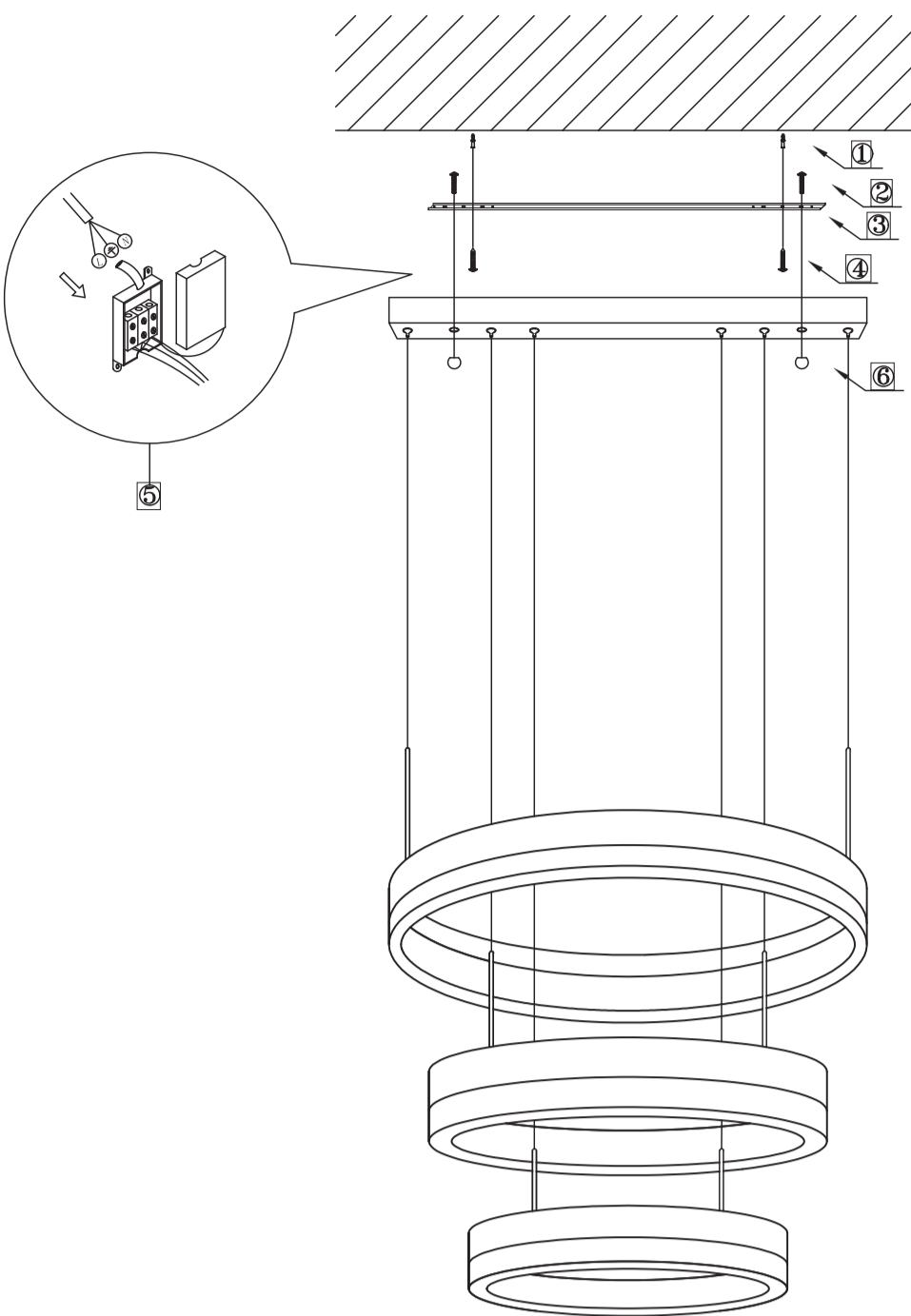


This marking indicates that this product should not be disposed of with other household wastes.



Caution, risk of electric shock.

INSTALLATION DIAGRAM:



1. Switch off the power before starting the installation.
2. Use screws to fix mounting bar to the junction box.
3. Make the wire connections with connectors.
  - Connect the live wire (L) from fitting to the live wire from main power supply.
  - Connect the neutral wire (N) from fitting to the neutral wire from main power supply.
  - Connect the earth wire from fitting to the earth wire from main power supply.
  - Please pay close attention and make sure the wires are not exposed outside when wiring connections.
4. Use screws to fix canopy to mounting bar.
5. Check if the installation is completed and turn on the power.

**Note: This light is designed with adjustable height, press the pin on the canopy to adjust the height of the light.**

**FR INTRODUCTION & GARANTIE**  
Merci d'avoir choisi et acheté un produit à V-TAC. V-TAC vous offrira le meilleur. Veuillez lire attentivement ces instructions avant de commencer l'installation et conservez ce manuel à portée de main pour référence ultérieure. Si vous avez d'autres questions, veuillez contacter notre distributeur ou le fournisseur local auprès duquel vous avez acheté le produit. Ils sont formés et prêts à vous servir au mieux. La garantie est valable pour une période de 3 ans à compter de la date d'achat. La garantie ne s'applique pas à des dommages causés par une installation incorrecte ou une usage anormal. La société ne donne aucune garantie pour des dommages causés à une surface en raison d'un enlèvement et d'une installation incorrects du produit. Les produits sont convenable pour une exploitation quotidienne de 10-12 heures. L'utilisation du produit pendant 24 heures par jour annule la garantie. Ce produit est couvert par une garantie pour des défauts de fabrication seulement.

**ATTENTION**  
• Veuillez mettre hors tension et lire ces instructions avant de commencer l'installation.  
• Installation par électricien certifié

**INSTRUCTIONS D'INSTALLATION:**  
1. Coupez l'électricité avant de commencer l'installation.  
2. Utilisez des vis pour fixer la barre de montage à la boîte de jonction.  
3. Raccordez des câbles avec connecteurs  
4. Raccordez le fil sous tension (L) du luminaire au fil sous tension de l'alimentation électrique principale.  
5. Raccordez le fil neutre (N) du luminaire au fil neutre de l'alimentation électrique principale.  
6. Raccordez le conducteur de terre du luminaire au conducteur de terre de l'alimentation électrique principale.  
• Veuillez porter une attention particulière et assurez-vous que les fils ne sont pas découverts lors du câblage des connexions.  
4. Utilisez des vis pour fixer la canopée à la barre de montage.  
5. Vérifiez si l'installation est terminée et mettez sous tension pour tester.

**DE EINFÜHRUNG UND GEBRAUCHSANWEISUNG**  
Wir danken Ihnen, dass Sie ein V-TAC produkt ausgesucht und gekauft haben. V-TAC wird Ihnen die besten Dienste erweisen. Lesen Sie, bitte, diese Gebrauchsanweisung vor der Montage aufmerksam durch und halten Sie sie für Auskünfte in der Zukunft parat. Sollten Sie weitere Fragen haben, kontaktieren Sie, bitte, unseren lokalen Händler oder Verkäufer, von dem Sie das Produkt gekauft haben. Sie sind ausgebildet und bereit Sie auf die bestmögliche Art und Weise zu unterstützen. Die Gewährleistungsfrist beträgt 3 Jahre ab dem Kaufdatum. Die Gewährleistung bezieht sich nicht auf Schäden, die durch unsachgemäße Montage oder ungewöhnliche Abnutzung und Verschleiß verursacht worden sind. Das Unternehmen gewährt keine Garantie für durch unsachgemäßen Produktabbau oder unsachgemäße Montage entstandene Schäden an jeglichen Oberflächen. Die Produkte sind für eine Nutzung von bis zu 10-12 Stunden täglich geeignet. Eine tägliche, 24-stündige Nutzung schließt die Gewährleistung aus. Diese Gewährleistung gilt nur für Herstellungsängel.

**ACHTUNG**  
• Bitte schalten Sie die Stromversorgung aus und lesen Sie diese Anleitung, bevor Sie mit der Installation beginnen.  
• Installation nur von Elektrofachkräften:

**INSTALLATIONSANWEISUNGEN:**  
1. Schalten Sie die Stromversorgung AUS, bevor Sie mit der Installation beginnen.  
2. Befestigen Sie die Montagelehre an der Anschlussdose mittels von Schrauben.  
3. Stellen Sie die Kabelverbindungen mit den Steckverbindern her.  
• Schließen Sie das stromführende Kabel (L) vom Anschlussstück an das stromführende Kabel der Hauptstromversorgung an.  
• Verbinden Sie das Neutralkabel (N) vom Anschlussstück mit dem Neutralkabel von der Hauptstromversorgung.  
• Verbinden Sie das Erdungskabel vom Anschlussstück mit dem Erdungskabel von der Hauptstromversorgung.  
• Bitte achten Sie genau darauf und stellen Sie sicher, daß die Drähte beim Verdrahten der Anschlüsse nicht nach außen liegen.  
4. Befestigen Sie die Schutzkappe durch Schrauben an der Montagelehre durch Schrauben.  
5. Überprüfen Sie, ob die Installation abgeschlossen ist, und schalten Sie den Strom zum Testen ein.

**БЪВЕДЕНИЕ И ГАРАНЦИЯ**  
Благодарим ви, че избрахте и закупихте продукт на Ви-Тек (V-TAC). Ви-Тек (V-TAC) ще ви послужи по най-добрия възможен начин. Моля прочетете тези инструкции внимателно преди инсталация и съхранявайте ръководството за бъдещи справки. Ако имате други въпроси, моля свържете се с нашия дилър или с местния търговец, от който сте закупили продукта. Те са обучени и са готови да ви послужат по най-добрия начин. Гаранцията е валидна за период от 3 години след датата на закупуване. Гаранцията не се прилага по отношение на щети, причинени поради неправилен монтаж или неочаквано износване. Дружеството не предоставя гаранция срещу щети по кравото и да е повърхност поради неправилното отстраняване и монтаж на продукта. Продуктите са подходящи за 10-12 часа експлоатация на ден. Експлоатацията на продукт в продължение на 24 часа води до обезсилване на гаранцията. Гаранцията за този продукт се дава само за производствени дефекти.

**ВНИМАНИЕ**  
• Моля прочетете настоящите инструкции и изключете захранването, преди да започнете монтажа.  
• Инсталация само от сертифициран електротехник

**ИНСТРУКЦИИ ЗА ИНСТАЛАЦИЯ:**  
1. Преди да започнете монтажа, изключете захранването.  
2. Фиксирайте монтажния държач към съединителната кутия с помощта на винтове.  
3. Свържете проводниците с конектори.  
• Свържете фазата (L) на осветителното тяло с фазата на електрическата мрежа.  
• Свържете нулата (N) на осветителното тяло с нулата на електрическата мрежа.  
• Свържете заземителния проводник на осветителното тяло със заземителния проводник на електрическата мрежа.  
• Когато осигурявате съединенията, обърнете специално внимание и се уверете, че проводниците не са оголени от върхната страна.  
4. Фиксирайте поставката към монтажния държач с помощта на винтове.  
5. Проверете дали монтажът е напълно завършен и включете електрозахранването, за да тестирате.

**HR UVOD I JAMSTVO**  
Hvala vam, što ste odabrali i kupili tvrtke Vi-Tek (V-TAC) proizvod. Vi-Tek (V-TAC) će vam poslužiti na najbolji mogući način. Molimo, pažljivo pročitaite ove upute prije instalacije i spremite upute za buduću uporabu. Ako imate dodatnih pitanja, molimo obratite se našemprodavaču ili lokalnom trgovcu gdje ste kupili ovaj proizvod. Oni su osposobljeni i spremni vam pomognu na najbolji način. Jamstvo za ovaj proizvod vrijedi za razdoblje od 3 godine, računajući od dana kupnje. Jamstvo se ne odnosi na štetu, nastalu nepravilnom ugradnjom ili neobичajnim habanjem. Tvrtka ne jamči za štetu koje nastanu po bilo kojoj površini proizvoda, zbog nepravilne demontaže odnosno i ugradnje proizvoda. Ovi proizvodi su prikladni za 10-12 sati rada dnevno. Uporaba proizvod 24 sata dnevno čini ovo jamstvo nevažeće. Jamstvo za ovaj proizvod dano je samo za nedostatke koji su nastali samo tijekom njegove proizvodnje.

**OPREZ**  
• Molimo pročitaite ove upute i isključite napajanje prije početka ugradnje.  
• Ugradnju može obaviti samo stručni električar

**UPUTE ZA UGRADNJU :**  
1. Pričvrstite montažni nosač na vезnu kutiju uz pomoć vijaka.  
2. Spojite žice na priključke.  
• Spojite fazu (L) rasvjetnog tijela sa fazom električne mreže.  
• Spojite nulu (N) rasvjetnog tijela sa nulom električne mreže.  
• Spojite vodič za uzemljenje svjetiljke sa uzemljivačem električne mreže.  
• Prilikom povezivanja priključaka obratite posebnu pozornost i provjerite da žice nisu oguljene sa vanjske strane.  
4. Pričvrstite postojeće na montažni nosač pomoću vijaka.  
5. Provjerite jeste li montažu sklopa u potpunosti izvršili i čak nakon toga uključite napajanje, kako biste testirali svjetiljku.

**PT INTRODUÇÃO E GARANTIA**  
Agradecemos que escolheu e adquiriu o produto da V-TAC. A V-TAC irá servir-lhe da melhor maneira possível. Por favor, leia atentamente estas instruções antes da instalação e mantenha este manual para referência no futuro. Se tiver outras dúvidas, entre em contacto com o nosso revendedor ou comerciante local de quem adquiriu o produto. Eles são formados e estão prontos para lhe serem úteis da melhor maneira possível. A garantia é válida por um período de 3 anos a partir da data de compra. A garantia não se aplica a danos causados devido a uma instalação incorrecta ou desgaste invulgar. A empresa não dá nenhuma garantia por danos de qualquer superficie devido à inadequada remoção e instalação do produto. Os produtos são apropriados para exploração durante 10-12 horas por dia. A exploração do produto durante 24 horas leva à invalidação da garantia. Este produto tem uma garantia apenas para defeitos de fabricação.

**ATENÇÃO**  
• Por favor, desligue a energia e leia esta instrução antes de iniciar a instalação.  
• A instalação só pode ser feita por electricista autorizado.

**INSTRUÇÕES DE INSTALAÇÃO:**  
1. Desligue a energia antes de iniciar a instalação.  
2. Use parafusos para fixar a barra de montagem na caixa de junção.  
3. Faça as conexões dos fios com os conectores  
• Conecte a fase (L) da unidade de iluminação à fase da fonte de alimentação principal.  
• Conecte o neutro (N) da unidade de iluminação ao neutro da fonte de alimentação principal.  
• Conecte o aterramento da unidade de iluminação ao aterramento da fonte de alimentação principal.  
• Por favor, preste muita atenção e certifique-se de que os fios não fiquem expostos externamente quando as conexões forem feitas.  
4. Use parafusos para fixar o toldo na barra de montagem.  
5. Verifique se a instalação está concluída e ligue a energia para fazer teste.

**ES INTRODUCCIÓN Y GARANTÍA**  
La agradecemos que ha elegido y adquirido la V-TAC producto. V-TAC le servirá el mejor modo posible. Pedimos que antes de comenzar la instalación lea atentamente las presentes instrucciones y las guarde en un lugar adecuado para futuras consultas próximas. En caso de dudas o preguntas, póngase, por favor, en contacto con el representante o suministrador más cercano de quien ha comprado el producto. El será debidamente instruido y dispuesto para atenderle de la mejor manera posible. La garantía tendrá una duración de 3 años, contados a partir de la fecha de la compra. La garantía no será aplicable a daños ocasionados por instalación incorrecta o gasto inusual. La empresa no otorgará garantía para daños de superficies de cualquier tipo generados por su eliminación e instalación incorrectas. Los productos tendrán explotación adecuada durante unas 10-12 horas diarias. La explotación de 24 horas diarias llevará a la anulación de la garantía. La garantía cubrirá solo defectos de producción de fábrica.

**CUIDADO**  
• Apague la alimentación y lea estas instrucciones antes de empezar la instalación.  
• Instalación solo por electricista certificado.

**INSTRUÇÕES DE INSTALAÇÃO:**  
1. Apague la alimentación antes de empezar la instalación.  
2. Utilice tornillos para fijar la barra de montaje a la caja de conexiones.  
3. Haga las conexiones de cables altos conectores.  
• Conecte la fase (L) de la unidad de iluminación a la fase de la fuente de alimentación principal.  
• Conecte el neutro (N) de la unidad de iluminación al neutro de la fuente de alimentación principal.  
• Conecte la tierra de la unidad de iluminación al cable de tierra de la fuente de alimentación principal.  
• Preste mucha atención y asegúrese de que los cables no estén expuestos al conductor de messa a terra della rete di alimentazione.  
4. Utilice tornillos para fijar la cubierta a la barra de montaje.  
5. Compruebe si la instalación está completa y encienda la alimentación para realizar la prueba.

**HU BEVEZETÉS ÉS GARANCIA**  
Köszönjük, hogy választotta és megvásárolta a V-TAC termékét. V-TAC nyújtja Önnek a legjobb szolgáltatást. Kérjük, a szerelés előtt figyelmesen olvassa el ezeket az utasításokat és ővja ezt a kézikönyvet későbbi használatra. Ha további kérdései vannak, kérjük, forduljon forgalmazójához vagy helyi eladójához, akiktől megvásárolta a terméket. Ők képzettek és készek a legjobb szolgálatra. A jóváírás a vásárlás napjától számítva 3 évig érvényes. A garancia nem vonatkozik a helytelen szerelés vagy az abnormalis kopás okozta károkra. A cég nem vállal semmilyen garanciát a felület károsodásáért, a termék helytelen eltávolításáért és szereléséért. A terméknek 10-12 órányi üzemieltetésre alkalmasak. A termék napi 24 órá felhasználása érvényteleníti a garanciát. Ez a termék garanciája csak a gyártási hibákra vonatkozik.

**FIGYELEM**  
• Kérjük, a szerelés megkezdése előtt kapcsolja ki az áramellátást és olvassa el ezt az útmutatót.  
• Csak szakképzett villanyszerelő szerelheti fel.

**SZERELÉSI ÚTUTATÓ:**  
1. A telepítés megkezdése előtt kapcsolja ki a tápellátást.  
2. Használjon csavarokat ahhoz, hogy rögzítse a szerelő rudat a csatlakozó dobozhoz.  
3. A vezetékéhez a csatlakozókkal kösse össze  
• Csatlakoztassa az vezeték fázisát (L) a fő tápegység feszültség alatt lévő vezetékéhez.  
• Csatlakoztassa a készülék földelő vezetékét (N) a fő tápegység semleges vezetékéhez.  
• Csatlakoztassa a készülék földelő vezetékét a fő tápegység földelő vezetékéhez.  
• Kérjük, figyelmesen, és ügyeljen arra, hogy a vezeték csatlakoztatása közben ne legyenek kitéve a külső hatásokra.  
4. Használjon csavarokat, hogy rögzítse a burát a szerelőruhához.  
5. Ellenőrizze, hogy a telepítés befejeződött-e, és kapcsolja be a tápellátást, hogy tesztelje.

**IT INTRODUZIONE E GARANZIA**  
Grazie per aver scelto e acquistato il prodotto della V-TAC. La V-TAC Le servirà nel miglior modo possibile. Si prega di leggere attentamente queste istruzioni prima di iniziare l'installazione e di conservare questo manuale a portata di mano per riferimenti futuri. In caso di qualunque altra domanda si prega di contattare il nostro rivenditore o il distributore locale da chi è stato acquistato il prodotto. Loro sono addestrati e pronti a servirli nel miglior modo possibile. La garanzia è valida per 3 anni dalla data d'acquisto. La garanzia non si applica ai danni provocati dall'installazione errata o dall'usura anomala. L'azienda non fornisce alcuna garanzia per danni a qualsiasi superficie a causa della rimozione e dell'installazione errata del prodotto. I prodotti sono adatti per 10-12 ore di funzionamento quotidiano. L'utilizzo del prodotto per 24 ore al giorno annulla la garanzia. La garanzia di questo prodotto è valida soltanto per difetti di fabbricazione.

**ATTENZIONE**  
• Si prega di leggere queste istruzioni e scollegare l'alimentazione prima di iniziare l'installazione.  
• Installazione soltanto da parte di un elettricista certificato

**ISTRUZIONI DI INSTALLAZIONE:**  
1. Disattivare l'alimentazione prima di iniziare l'installazione.  
2. Utilizzare le viti per fissare la staffa di montaggio alla scatola di giunzione.  
3. Collegare i fili ai connettori  
• Collegare la fase (L) dell'apparecchio di illuminazione alla fase della rete di alimentazione.  
• Collegare lo zero (N) dell'apparecchio di illuminazione allo zero della rete di alimentazione.  
• Collegare il conduttore di messa a terra dell'apparecchio di illuminazione al conduttore di messa a terra della rete di alimentazione.  
• Si prega di prestare particolare attenzione e assicurarsi che i cavi non siano esposti all'esterno durante i collegamenti elettrici.  
4. Utilizzare le viti per fissare il rosone alla staffa di montaggio.  
5. Controllare se l'installazione è completa e collegare l'alimentazione per testare.

**ES ΣΙΑΣΤΗΣ - ΕΓΓΥΗΣΗ**  
Σε ευχαριστούμε για το ότι επιλέξατε και αγοράσατε το προϊόν της Βi-TAK (V-TAC). Η Βi-TAK (V-TAC) θα σας εξυπηρετήσει με τον καλύτερο δυνατό τρόπο. Παρακαλούμε να διαβάσετε προσεκτικά τις οδηγίες μας προτού τοποθετήσετε και διατηρήσετε τις οδηγίες για τη μετέπειτα ενημέρωσή σας. Αν έχετε άλλα ερωτήματα και απορίες, παρακαλούμε να ελάτε σε επαφή με τον προμηθευτή μας ή με τον εγγυητή έμπορο από τον οποίο αγοράσατε το προϊόν. Αυτοί εκπαιδευμένοι κατάλληλα και είναι πρόθυμοι να σας εξυπηρετήσουν με τον καλύτερο τρόπο. Η εγγύηση ισχύει για περίοδο 3 ετών από την ημερομηνία της αγοράς. Η εγγύηση δεν εφαρμόζεται σε περίπτωση που προκληθούν ζημιές εξαιτίας λάθους τοποθέτησης ή ασυνήθιστης φθοράς. Η εταιρεία δεν παρέχει εγγύηση για ζημιές σε οποιαδήποτε επιφάνεια εξαιτίας της λάθος απομάκρυνσης ή τοποθέτησης του προϊόντος. Το προϊόν δεν είναι κατάλληλο για χρήση 10-12 ωρών τον ημέρα. Η χρήση του προϊόντος επί 24 ώρες έχει ως αποτέλεσμα την ακύρωση της εγγύησης. Η εγγύηση του προϊόντος αφορά μόνο το ελαττωματικό της παραγωγής.

**ΠΡΟΣΟΧΗ**  
• Διαβάστε αυτές τις οδηγίες και ανεργονοίσητε την τροφοδοσία πριν να αρχίσετε με την εγκατάσταση.  
• Τοποθετήστε μόνο από οδείοιχο ηλεκτρολόγο.

**ΟΔΗΓΙΕΣ ΓΙΑ ΤΗΝ ΤΟΠΟΘΕΤΗΣΗ:**  
1. Ανεργονοίσητε την τροφοδοσία πριν ξεκινήσετε την εγκατάσταση.  
2. Στερεώστε το βραχίονα εγκατάστασης στο κουτί σύνδεσης χρησιμοποιώντας τις βίδες.  
3. Συνδέστε το καλώδιο με τους συνδέτες.  
• Συνδέστε τη φάση (L) του φωτιστικού με τη φάση του ηλεκτρικού δικτύου.  
• Συνδέστε το μηδέν (N) του φωτιστικού με το μηδέν του ηλεκτρικού δικτύου.  
• Συνδέστε τον αγωγό γείωσης του φωτιστικού με τον αγωγό γείωσης του ηλεκτρικού δικτύου.  
• Κατά την καλωδίωση των συνδέσεων, δώστε ιδιαίτερη προσοχή και βεβαιωθείτε ότι το καλώδιο δεν είναι γυμνό στην εξωτερική πλευρά τους.  
4. Στερεώστε τη βάση στο βραχίονα εγκατάστασης χρησιμοποιώντας τις βίδες.  
5. Βεβαιωθείτε ότι η εγκατάσταση είναι πλήρης και ενεργοποιήστε την τροφοδοσία, για να κάνετε δοκιμή.

**PL WSTĘP I GWARANCJA**  
Zielujemy za wybór i zakup produktu V-TAC. V-TAC będzie Ci służyć najlepiej. Proszę przeczytać te instrukcje uważnie przed przystąpieniem do zainstalowania i zachować ją do użytku w przyszłości. Jeśli masz jakieś pytania, proszę skontaktować się z naszym Przedstawicielem lub z dystrybutorem, od którego kupiłeś produkt. Oni są przeszkoleni i gotowi udzielić Ci pomocy. Gwarancja ważna jest 3 lata od zakupu. Gwarancja nie obejmuje uszkodzeń wynikających z niewłaściwego zainstalowania lub nadzwyczajnego zużycia. Spółka nie ponosi odpowiedzialności za ewentualne szkody spowodowane na powierzchniach podczas instalacji lub deinstalacji. Łączny czas świecenia opraw w ciągu doby nie może przekroczyć 10-12 godzin, 24-godzinna eksploatacja produktu prowadzi do uwiąznięcia gwarancji. Gwarancja obejmuje jedynie wady powstałe z przyczyn tkwiących w produkcie.

**UWAGA**  
• Przed rozpoczęciem montażu przeczytaj te instrukcje i odłącz zasilanie.  
• Instalacja powinna być wykonywana wyłącznie przez elektrotechnika posiadającego certyfikat! dajd!

**INSTRUKCJE INSTALACJI:**  
1. Przed rozpoczęciem montażu wyłącz źródło zasilania.  
2. Przyjmując wspomnik montażowy do skrzynki połączeniowej za pomocą wkrętów.  
3. Podłącz przewody do łączny.  
• Podłącz fazę (L) lampy do fazy zasilania.  
• Podłącz zero (N) oprawy do zera zasilania.  
• Podłącz przewód uziemiający lampy do przewodu uziemiającego sieci elektrycznej.  
• Podczas podłączania przewodów należy zwrócić szczególną uwagę i upewnić się, że przewody nie są odizolowane na zewnątrz.  
4. Zamocuj stojak na wspomnik montażowy za pomocą wkrętów.  
5. Sprawdź, czy montaż jest zakończony iłącz zasilanie w celu przetestowania lampy.

**RO INTRODUCERE, GARANTIA**  
Vă mulțumim că ați ales și ați cumpărat produsul de la V-TAC. V-TAC vă va fi de un mare folos, utilizându-l în modul cel mai potrivit posibil. Vă rugăm să citiți aceste instrucțiuni cu atenție, înainte să începeți instalarea, și păstrați-le pentru că s-ar putea să fie necesar să le recitiți. Dacă aveți și alte întrebări, luați legătura cu dealer-ul nostru sau cu comerciantul de la care v-ați achiziționat produsul. Acestia sunt bine instruiți și întotdeauna sunt dispuși să vă servescă în modul cel mai bun posibil. Garanția este valabilă pe un termen de 3 ani din data achiziționării produsului. Garanția însă nu se aplică cu privire la daunele cauzate de instalare incorrectă sau care rezultă din uzură anormală de utilizare. Societatea nu acordă garanție pentru daune produse pe suprafețe, indiferent de tipul acestora, care se datorează îndepărtării sau montării incorecte a produsului. Aceste produse sunt potrivite pentru exploatare continuă timp de 10-12 ore pe zi. Exploatarea produsului timp de 24 de ore fără întrerupere, poate duce la pierderea garanției. Pentru acest produs, garanția se aplică numai pentru defecte de fabricație.

**ATENȚIE**  
• Vă rugăm să citiți aceste instrucțiuni și deconectați sursa de alimentare înainte de a începe instalarea.  
• Instalarea se va realiza numai de către un electrician autorizat.

**INSTRUCȚIUNI DE INSTALARE:**  
1. Opriți alimentarea înainte de a începe instalarea.  
2. Fixați consola de montare la cutia de jonctiune, cu ajutorul șuruburilor.  
3. Conectați conductoarele la conectori.  
• Conectați faza (L) a lămpii la faza rețelei de alimentare cu energie electrică.  
• Conectați nulul (N) a lămpii la faza rețelei de alimentare cu energie electrică.  
• Conectați conductorul de împământare al corpului de iluminat la conducta de împământare a rețelei electrice.  
• Atunci când cabluri conexiunile, acordați atenție deosebită și asigurați-vă că firele nu sunt expuse la exterior.  
4. Fixați suportul pe consola de montare folosind șuruburile.  
5. Asigurați-vă că ansamblul este complet și porniți alimentarea pentru testare.

**UDOV A ŽÁRUKA**  
Děkujeme, že jste si vybrali a koupili výrobek firmy V-TEK (V-TAC). V-TEK (V-TAC) vám nabízí ty nejlepší výrobky. Před zahájením instalace si prosím pečlivě přečtěte tyto pokyny a uschovejte si tento návod pro budoucí použití. Pokud máte další dotazy, obraťte se na našeho prodejce nebo místního obchodního zástupce, od kterého jste výrobek zakoupili. Oni jsou vyškoleni a jsou vám k dispozici pro všechny vaše potřeby. Žáruka je platná po dobu 3 let od data zakoupení. Žáruka se nevztahuje na škody způsobené nesprávnou instalací nebo atypickým opotřebením. Společnost neposkytuje záruku na poškození na jakémkoliv povrchu kvůli neodbornému odstranění a instalaci výrobku. Výrobky jsou vhodné pro 10-12 hodin každodenní používání. Používání výrobku během 24 hodin denně ruší platnost záruky. Výrobek má záruku pouze pro výrobní vady.

**POZOR**  
• Prosím před zahájením instalace si přečtěte tento návod a odpojte napájení.  
• Instalaci smí provádět pouze certifikovaný elektrikář

**POKYNY PRO INSTALACI:**  
1. Před zahájením instalace vypněte napájení.  
2. Upevněte montážní držák k spojovací krabici pomocí šroubů.  
3. Připojte vodiče ke konektorům.  
• Připojte fází (L) svítidla k fázi elektrické síti.  
• Připojte nulu (N) svítidla k nule elektrické síti.  
• Připojte uzemňovací vodič svítidla k uzemňovacímu vodiči elektrické síti.  
• Při zapojení sloučeniny věnujte zvláštní pozornost a ujistěte se, že vodiče nejsou nahé na vnější straně.  
4. Upevněte stojan na montážní držák pomocí šroubů.  
5. Zkontrolujte, zda je montáž úplně dokončena a zapněte napájení aby jste výrobek ověřili.