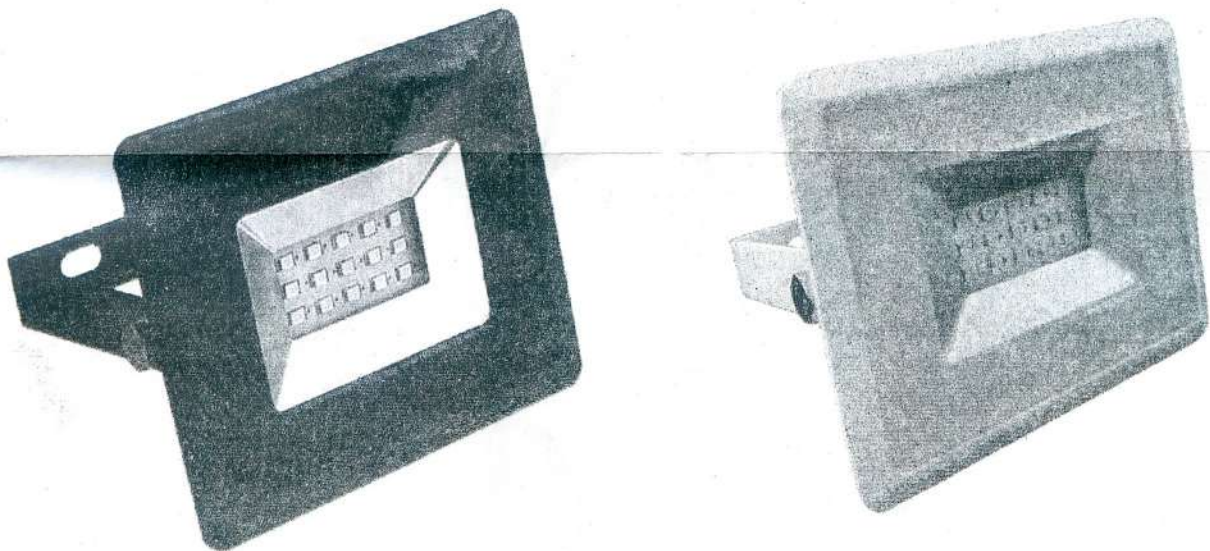


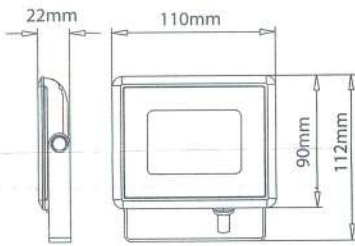
INSTALLATION INSTRUCTION
LED FLOODLIGHT SERIES



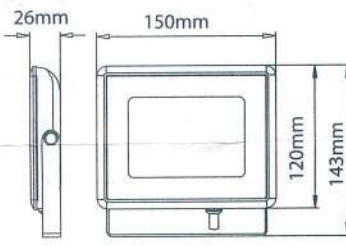
2 YEARS
WARRANTY

ITEM NO	VOLTAGE(V)	POWER(W)	TEMPERATURE COLOR (K)	CRI(Ra)	BEAM ANGLE	POWER FACTOR	LIFE	PROTECTION GRADE
VT-4011	220-240V	10	GREEN / RED / BLUE	>70	110°	>0.9	20,000 Hours	IP65
VT-4021	220-240V	20	GREEN / RED / BLUE	>70	110°	>0.9	20,000 Hours	IP65

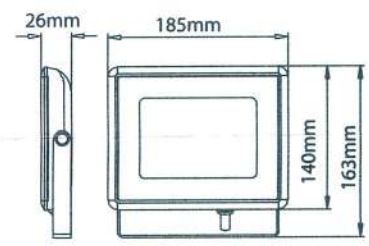
DIMENSION



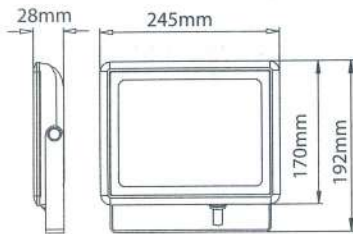
10W



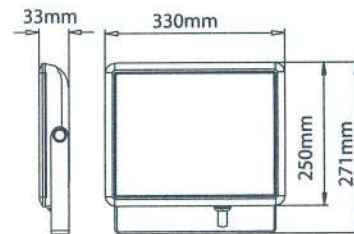
20W



30W

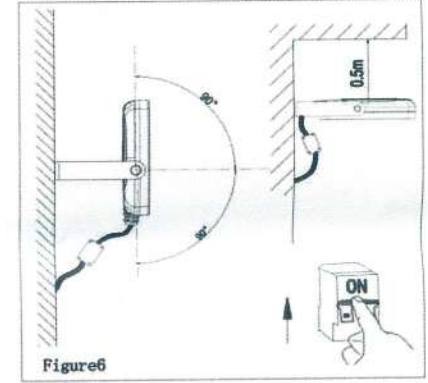
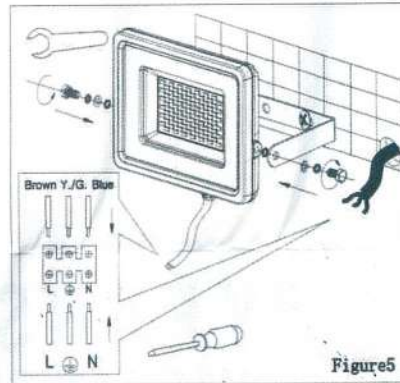
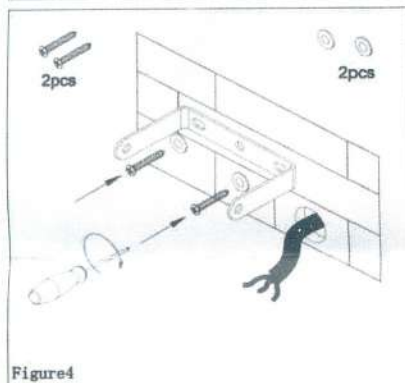
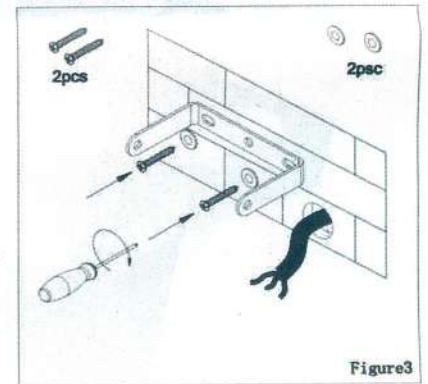
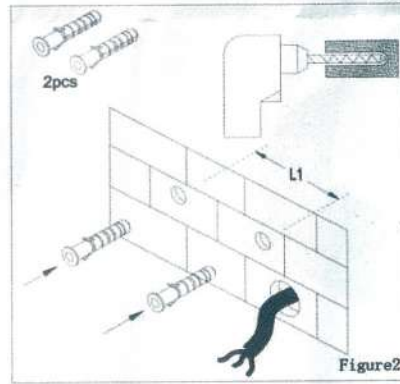
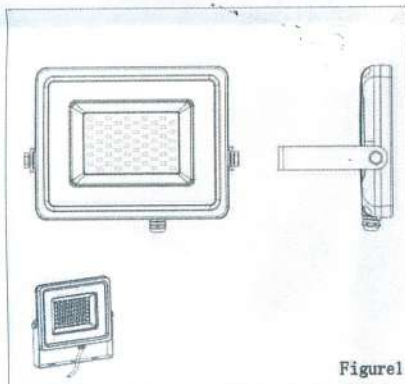


50W



100W

INSTALLATION DIAGRAM



In case of any query/issue with the product please reach out to us at: support@v-tac.eu

For More products range, inquiry please contact our distributor or nearest dealers.

V-TAC EUROPE LTD, Bulgaria, Plovdiv 4000, Bul. L. Karavelov 9B



Replace any cracked protective shield



Minimum distance from lighted objects 1m



Caution, risk of electric shock

The light source of this luminaire is not replaceable; when the light source reaches its end of life the whole luminaire shall be replaced

INTRODUCTION & WARRANTY

Thank you for selecting and buying V-TAC LED Floodlights. V-TAC will serve you the best. Please read these instructions carefully before starting the installation and keep this manual handy for future reference.

The warranty is valid for 2 years from the date of purchase. The warranty does not apply to damage caused by incorrect installation or abnormal wear and tear. The company gives no warranty against damage to any surface due to incorrect removal and installation of the product. The products are suitable for 10-12 Hours Daily operation. Usage of product for 24 Hours a day would void the warranty. This product is warranted for manufacturing defects only.

INSTALLATION INSTRUCTION

DO NOT USE IN AREAS WITH LIMITED VENTILATION OR OUTSIDE THE RATED AMBIENT TEMPERATURE RANGE. * CONNECT WITH WATERPROOF CABLE HOUSE ONLY. * ENSURE ELECTRICITY IS SWITCH OFF BEFORE INSTALLATION.

- * Please do not mount to a surface that is prone to vibrations.
- * Remove the screw and the bracket afterwards. (Figure 1) Before drilling, mark the hole position for fixing the bracket onto the wall (Screw not supplied). (Figure 2)
- * Screw the retaining bracket to the wall with a suitable quantity of screws. (Figure 3)
- * Mount the bracket back to the fixture. Adjust the floodlight according to the desired position. Tighten the screw. (Figure 4) Connect your main cable (H05RN-F3G1.0mm2 Recommended) with the input lead of our product through the waterproof junction box. Note, the line (-) of the lead. (Figure 5) (Need to use the junction box of IP65 or above, ensure to tighten the waterproof screw)
- * Switch on the power to make sure if the product is working. Adjust the direction angle as per your preference. (Figure 6)

INTRODUCTION&GARANTIE

Merci d'avoir choisi et acheté des projecteurs d'illumination DEL V-TAC. V-TAC vous offrira le meilleur. Veuillez lire attentivement ces instructions avant de commencer l'installation et conservez ce manuel à portée de main pour référence ultérieure.

La garantie est valable pour une période de 2 ans à compter de la date d'achat. La garantie ne s'applique pas à des dommages causés par une installation incorrecte ou une usure anormale. La société ne donne aucune garantie pour des dommages causés à une surface en raison d'un enlèvement et d'une installation incorrects du produit. Les produits sont convenables pour une exploitation quotidienne de 10-12 heures. L'utilisation du produit pendant 24 heures par jour annule la garantie. Ce produit est couvert par une garantie pour des défauts de fabrication seulement.

INSTRUCTION D'INSTALLATION

NE PAS UTILISER DANS DES ZONES À VENTILATION LIMITÉE OU EN DEHORS DE LA PLAGE DE TEMPÉRATURE AMBIANTE NOMINALE. * CONNECTER SEULEMENT AVEC DES CÂBLES À GAINÉ ÉTANCHE. * S'ASSURER QUE L'ÉLECTRICITÉ EST ÉTEINTE AVANT L'INSTALLATION.

- * Prière de ne pas monter sur une surface qui est sujette à des vibrations.
- * Enlevez la vis et le support par la suite. (Figure 1) Avant de percer, marquer la position du trou pour fixer le support sur le mur (Vis non fournie). (Figure 2)
- * Vissez le support de fixation au mur au moyen d'une quantité appropriée de vis. (Figure 3)
- * Remontez le support au dispositif. Réglez le projecteur en fonction de la position désirée. Serrez la vis. (Figure 4) Connectez votre câble principal (H05RN-F3G1.0mm2 recommandé) avec le fil d'entrée de notre produit à travers la boîte à bornes étanche. Veuillez prendre en considération la ligne (-) du fil. (Figure 5) (Il est nécessaire d'utiliser la boîte à bornes de IP65 ou plus, assurez-vous que vous avez serré la vis étanche) Mettez l'appareil sous tension pour vous assurer que le produit fonctionne. Réglez l'angle de direction selon votre préférence. (Figure 6)

INSTRUCTION D'INSTALLATION

Köszönjük, hogy választotta és megvette V-TAC szabályozható LED reflektort. V-TAC a legjobbat ajánlja. Kérem figyelmesen elolvasni ezeket az utasításokat mielőtt elkezdi a telepítési folyamatot és óvja ezt a kézikönyvet későbbi használatra. A garancia a vásárlás napjától számított 2 évig érvényes. A garancia nem vonatkozik a helytelen telepítés vagy az abnormalis kopás okozta károkra. A cég nem vállal semmilyen garanciát a felület károsodásáért a termék helytelen eltávolítása és telepítése miatt. A termékek 10-12 órás napi üzemeltetésre alkalmasak. A termék napi 24 órás felhasználása érvényteleníti a garanciát. Ez a termék garanciája csak a gyártási hibákra vonatkozik.

SZERELÉSI ÚTMUTATÓ

NE HASZNÁLJA KORLÁTOZOTTAN SZELLŐZÖTT TERÜLETEN VAGY A KÖRNYEZETI HŐMÉRSÉKLET HATÁRAIN TÚL. * CSAK OLYAN VILLAMOS KÁBELT HASZNÁLHAT, AMI VIZÁLLÓ KÁBELHÁZZAL RENDELKEZIK. * GYŐZŐDJÖN MEG RÓLA, HOGY SZERELÉS ELŐTT A VILLAMOS ELLÁTÁS KI VAN KAPCSOLVA.

- * Kérjük, ne szerelje vibrációra hajlamos felületre.
- * Távolítsa el a csavart és a kapcsolót. (1. ábra) A fúrás előtt jelölje a furat rögzítéséhez szükséges nyílás helyét ahhoz, hogy a kapocs fel legyen szerelve a falra (a csavar nem szállított). (2. ábra) Csavarja fel a tartószerkezetet a falra megfelelő mennyiségű csavarral. (3. ábra) Szerelje vissza a kapcsolót az egységére. Állítsa be a reflektort a kívánt helyállás szerint. Húzza meg a csavart. (4. ábra) Kapcsolja össze a fő kábelt (lehetőleg H05RN-F3G1.0mm2) a termék bemeneti vezetékével a vizálló csatlakozó dobozon keresztül. Kérem, vegye figyelembe a kábeltől kimenő vonalat (-) (5. ábra). (Az IP65 vagy a feletti csatlakozódobozot kell használni, ügyeljen arra, hogy a vizálló csavart jól húzza meg.) Kapcsolja be a tápfeszültséget ahhoz, hogy megbizonyosodjon arról, hogy a termék működik. Állítsa be a kívánt irányszöveget. (6. ábra)

EINFÜHRUNG&GARANTIE

Vielen Dank, daß Sie die LED Floodlights von V-TAC gewählt und gekauft haben. V-TAC bietet Ihnen das Beste an. Bitte lesen Sie vorsichtig diese Instruktionen bevor Sie den Installationsvorgang beginnen und bewahren Sie diese Die Garantie ist für 2 Jahre ab Kaufdatum gültig. Die Gewährleistung gilt nicht für Schäden, die durch unsachgemäße Installation oder unnormalen Verschleiß verursacht wurden. Das Unternehmen übernimmt keine Gewähr für die Beschädigung der Oberfläche durch unsachgemäße Demontage und Montage des Produkts. Die Produkte sind für 10-12 Stunden täglichen Betrieb geeignet. Die Verwendung des Produkts für 24 Stunden am Tag würde die Garantie ungültig machen. Dieses Produkt ist nur für Herstellungsfehler garantiert.

INSTALLATIONSANWEISUNG

BENUTZEN SIE BITTE NICHT IN GEBIETEN MIT EINER BEGRENZTEN VENTILATION AUSSERHALB DES UMFANGS DER UMGEBUNGSTEMPERATUR. * SCHLIESSEN SIE NUR MIT KABELN MIT EINEM WASSERDICHTEN KABELGEHÄUSE AN. * VERGEWISERN SIE SICH, DASS DIE STROMVERSORGUNG BEVOR DER INSTALLATION AUSGESCHALTET WORDEN IST.

- * Bitte bauen Sie nicht auf einer Fläche ein, in der möglich ist, Vibrationen zu entstehen. Beseitigen Sie danach die Schraube und die Klammern. (Bild 1) Bevor Sie Öffnungen bohren, bezeichnen Sie die Öffnungsposition für die Fixierung des Klammers auf der Wand (Die Schraube ist nicht bereitgestellt). (Bild 2)
- * Befestigen Sie die Befestigungsklammern mit genug Schrauben an der Wand. (Bild 3) Bringen Sie die Klammer wieder an der Halterung an. Stellen Sie das Flutlicht entsprechend der gewünschten Position ein. Die Schraube festziehen. (Bild 4)
- * Verbinden Sie Ihr Hauptkabel (empfehlenswert H05RN-F3G1.0mm2) mit dem Eingangsleitung unseres Produkts durch einen wasserdichten Verteilungskasten. Bitte beachten Sie die Linie (-) des Leiters (Bild 5). (Benötigen Sie die Anschlussdose von IP65 oder höher, stellen Sie sicher, dass die wasserdichte Schraube festgezogen wird)
- * Schalten Sie die Stromversorgung ein, um sicherzustellen, dass das Produkt funktioniert. Passen Sie den Richtungswinkel an Ihre Präferenz an. (Bild 6)

УВОД&ГАРАНЦИЯ

Благодарим ви, че избрахте и закупихте светодиодните прожектори на Ви-ТЕК. Ви-ТЕК ви предлага най-доброто. Моля прочетете тези инструкции внимателно преди да започнете процеса на инсталация и пазете това ръководство за бъдещо позовавания.

Гаранцията е валидна в продължение на 2 години от датата на закупуване. Гаранцията не важи за щети, причинени поради некоректна инсталация или необичайно износване. Дружеството не дава гаранция за щети на каквато и да е повърхност поради неправилното отстраняване и инсталация на продукта. Продуктите са подходящи за експлоатация между 10 и 12 часа на денонощие. Употребата на продукта в продължение на 24 часа в денонощието прави гаранцията невалидна. Този продукт има гаранция само за производствени дефекти.

ИНСТРУКЦИЯ ЗА ИНСТАЛАЦИЯ

НЕ ИЗПОЛЗВАЙТЕ В ОБЛАСТИ С ОГРАНИЧЕНА ВЕНТИЛАЦИЯ ИЛИ ИЗВЪН ОБХВАТА НА ТЕМПЕРАТУРА НА ОКОЛНАТА СРЕДА. * СВЪРЖЕТЕ САМО С КАБЕЛИ С ВОДОНЕПРОНИЦАЕМ КАБЕЛЕН КОЖУХ. * УВЕРЕТЕ СЕ, ЧЕ ЕЛЕКТРОЗАХРАНВАНЕТО Е ПРЕКЪСНАТО ПРЕДИ ИНСТАЛАЦИЯТА.

- * Моля не монтирайте върху повърхност, в която е възможно да възникнат вибрации.
- * Отстранете винта и скобите след това. (Фигура 1) Преди да пробиете отвори, обозначете позицията на отвора за фиксиране на скобата върху стената (Винтът не е предоставен). (Фигура 2)
- * Затегнете поддържащата скоба към стената с подходящо количество винтове. (Фигура 3)
- * Монтирайте скобата обратно върху инсталацията. Коригирайте прожектора според желаната позиция. Затегнете винта. (Фигура 4) Свържете вашият основен кабел (препоръчително H05RN-F3G1.0mm2) с въздушния проводник от нашия продукт чрез водоустойчива разклонителната кутия. Моля да вземете предвид линията (-) от проводника (Фигура 5). (Необходимо е да се използва разклонителната кутия на IP65 или по-горе, уверете се, че сте затегнали водоустойчивия винт) Включете захранването за да се уверите, че продуктът работи. Регулирайте ъгъла на посоката съгласно вашето предпочитание. (Фигура 6)

INTRODUZIONE&GARANZIA

Grazie per aver scelto e acquistato il Riflettore LED della V-TAC. La V-TAC Le offre il meglio. Leggere attentamente queste istruzioni prima di iniziare l'installazione e conservare questo manuale utile per riferimento futuro.

La garanzia è valida per 2 anni dalla data di acquisto. La garanzia non si applica ai danni provocati dall'installazione errata o dall'usura anomala. L'azienda non fornisce alcuna garanzia per danni a qualsiasi superficie a causa della rimozione e dell'installazione errata del prodotto. I prodotti sono adatti per 10-12 ore di funzionamento quotidiano. L'utilizzo del prodotto per 24 ore al giorno annulla la garanzia. La garanzia di questo prodotto è valida soltanto per difetti di fabbricazione.

ISTRUZIONI PER L'INSTALLAZIONE

NON UTILIZZARE IN AREE CON VENTILAZIONE LIMITATA O AL DI FUORI DELL'AMBITO DELLA TEMPERATURA DELL'AMBIENTE. * COLLEGARE SOLTANTO CON CAVI CON COPERTURA IMPERMEABILE. ASSICURARSI CHE L'ALIMENTAZIONE ELETTRICA SIA STACCATO PRIMA DELL'INSTALLAZIONE.

- * Si prega di montare su una superficie soggetta a vibrazioni.
- * Rimuovere le vite e le staffe successivamente. (Figura 1) Prima della foratura contrassegnare la posizione del foro per fissare la staffa sulla parete (La vite non è in dotazione). (Figura 2)
- * Avvitare la staffa di fissaggio alla parete con una quantità adeguata di viti. (Figura 3)
- * Montare di nuovo la staffa sul fissaggio. Regolare il riflettore in base alla posizione desiderata. Serrare la vite. Serrare la vite. (Figura 4) Collegare il cavo principale (consigliato H05RN-F3G1.0mm2) con il cavo di ingresso del nostro prodotto attraverso la cassetta di derivazione impermeabile. Notare la linea(-) del conduttore (Figura 5). (È necessario utilizzare la cassetta di derivazione IP65 o superiore ed assicurarsi di serrare la vite impermeabile)
- * Accendere l'alimentazione per assicurarsi che il prodotto funzioni. Regolare l'angolo di direzione secondo le proprie preferenze. (Figura 6)