

# V-TAC INNOVATIVE LED LIGHTING

WEEE Number: 80133970

## INSTALLATION INSTRUCTION MICROWAVE SENSOR(VT-8036)

### TECHNICAL DATA:

Power Sourcing:	220-240V/AC
Power Frequency:	50/60Hz
Ambient Light:	25LUX/2000LUX (choice)
Time Delay:	Min. 10sec±3sec Max. 12min±1min
Rated Load:	Max.200W
Hold Time:	5s,90s,3min,20min (choice)
Detection Range:	50%, 100% (choice)
Detection Distance:	5m/10m (choice)
HF System:	5.8GHz CW radar, ISM band
Transmission Power:	<0.2mW
Installing Height:	1.5-3.5m
Power Consumption:	approx 0.9W
Detection Motion Speed:	0.6-1.5m/s



## 2 YEARS WARRANTY

### INTRODUCTION & WARRANTY

Thank you for selecting and buying V-TAC product. V-TAC will serve you the best. Please read these instructions carefully before starting the installing and keep this manual handy for future reference. If you have any another query, please contact our dealer or local vendor from whom you have purchased the product. They are trained and ready to serve you at the best. The warranty is valid for 2 years from the date of purchase. The warranty does not apply to damage caused by incorrect installation or abnormal wear and tear. The company gives no warranty against damage to any surface due to incorrect removal and installation of the product. This product is warranted for manufacturing defects only. The product is a new saving-energy switch; it adopts microwave sensor mould with high-frequency electro-magnetic wave (5.8GHz) and integrated circuit. It gathers automatism, convenience, safety, saving-energy and practical functions. The wide detection field depends on detectors. It works by receiving human motion. When one enters the detection field, it can start the load at once and identify automatically day and night. Its installation is very convenient and its using is very wide. Detection is possible to go through doors, panes of glass or thin walls.

#### FUNCTION:

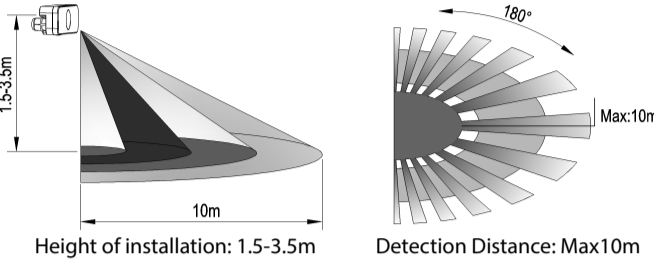
- Can identify day and night automatically: when slide the switch up to 2000Lux position, it will work day and night, when slide down to 25Lux position, it will only work in the ambient light less than 25Lux. As for adjustment, please refer to testing way.
- Detection range selectable: It can be adjusted according to using location. The detection distance of low sensitivity could be only 5m (switch put at 50%) and high sensitivity could be 10m (switch put at 100%) which fits for large room.
- Hold Time is added continually: When it receives the second induction signals within the first induction, it will restart to time from the moment.

**NOTE:** the high-frequency output of the HF sensor is <0.2mW- that is just one 5000th of the transmission power of a mobile phone or the output of a microwave oven, the baby can't touch it

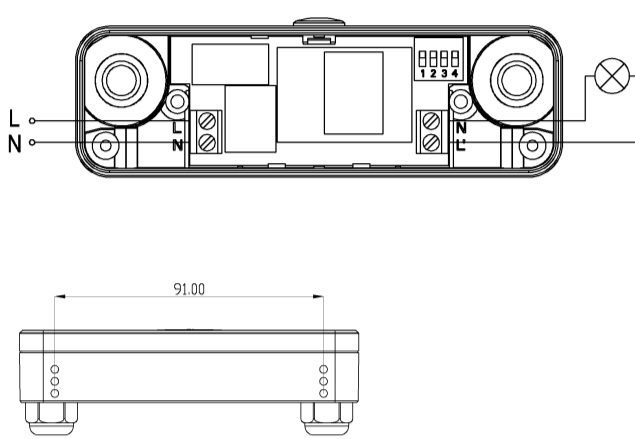
#### INSTALLATION DIAGRAM:

- Switch off the power.
- Connecting the power and the load to sensor as per the connection-wire sketch diagram.
- Switch on the power and test it

#### SENSOR INFORMATION



#### CONNECTION-WIRE DIAGRAM



#### TEST:

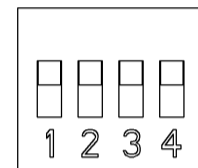
- Slide up all the switches, detection range (100%), hold time (5s) and daylight sensor (2000lux). When you switch on the power, the light will be on at once. And 5sec later the light will be off automatically. Then if the sensor receives induction signal again, it can work normally.
- When the sensor receives the second induction signals within the first induction, it will restart to time from the moment.
- Slide down Daylight Sensor switch (25Lux). If the ambient light is less than 25Lux, the inductor load could work when it receives induction signal.

**NOTE:** Note: when testing in daylight, please turn LUX knob to SUN position, otherwise the sensor lamp could not work!

- Electrician or experienced human can install it.
- Can not be installed on the uneven and shaky surface
- In front of the sensor there shouldn't be obstructive object affecting detection.
- Avoid installing it near the metal and glass which may affect the sensor.

- For your safety, please don't open the case if you find hitch after installation.

- In order to avoid the unexpected damage of product, please add a safe device of current 6A when installing microwave sensor, for example, fuse, safe tube etc.



	Detection Range	Hold Time	Daylight Sensor
I	100%	I 2 3 6S	I 4 2000Lux
II	50%	II 3 90S	II 1 25Lux
III		III 3 3min	
IV		IV 3 20min	

**FR INTRODUCTION & GARANTIE**  
Merci d'avoir choisi et acheté un produit à V-TAC. V-TAC vous offrira le meilleur. Veuillez lire attentivement ces instructions avant de commencer l'installation et conservez ce manuel à portée de main pour référence ultérieure. Si vous avez d'autres questions, veuillez contacter notre distributeur ou le fournisseur local auprès duquel vous avez acheté le produit. Ils sont formés et prêts à vous servir au mieux.

La garantie est valable pour une période de 2 ans à compter de la date d'achat. La garantie ne s'applique pas à des dommages causés par une installation incorrecte ou une usure anormale. La société ne donne aucune garantie pour des dommages causés à une surface en raison d'un enlèvement et d'une installation incorrects du produit. Ce produit est couvert par une garantie pour des défauts de fabrication seulement.

**FONCTION:**

- Peut automatiquement identifier le jour et la nuit: en glissant l'interrupteur en position 2000 Lux, il fonctionnera tant le jour, que la nuit, en le laissant en position 25 Lux, il ne fonctionnera qu'à la lumière ambiante inférieure à 25 Lux. En ce qui concerne le réglage, voir les consignes d'essai.
- Plage de détection sélectionnable: peut être ajustée selon l'endroit de service sélectionné. La distance de détection à faible sensibilité pourrait être seulement 5m (l'interrupteur est réglé à 50 %) et à une sensibilité élevée, celle-ci pourrait être de 10 m (l'interrupteur est réglé à 100 %) ce qui est approprié pour de grandes salles.
- Le temps de retention est continuellement augmenté: Dès la réception d'un deuxième signal d'induction dans les limites de la première induction, il redémarrera et continuera de fonctionner.
- Temps de rétention sélectionnable. Il peut être réglé selon le désir du consommateur. La durée minimale est de 5 secondes. La durée maximale est de 20min.

**EXIGENCES D'INSTALLATION:**

- Couper l'alimentation électrique.
- Raccorder l'alimentation et la charge selon le schéma électrique.
- Retirer sous tension et tester.

**DE EINFÜHRUNG UND GEBRAUCHSANWEISUNG**  
Wir danken Ihnen, dass Sie ein V-TAC-Produkt gekauft haben. V-TAC wird Ihnen die besten Dienste erwisen. Lesen Sie, bitte, diese Gebrauchsanweisung vor der Montage aufmerksam durch und halten Sie sie für Auskünfte in der Zukunft parat. Sollten Sie weitere Fragen haben, kontaktieren Sie, bitte, unseren lokalen Händler oder Verkäufer, von dem Sie das Produkt gekauft haben. Sie sind ausgebildet und bereit Sie auf die bestmögliche Art und Weise zu unterstützen.

Die Gewährleistungsfrist beträgt 2 Jahre ab dem Kaufdatum. Die Gewährleistung bezieht sich nicht auf Schäden, die durch unsachgemäße Montage oder ungewöhnliche Abnutzung und Verschleiß verursacht worden sind. Das Unternehmen gewährt keine Garantie für durch unsachgemäße Produktabbau oder unsachgemäße Montage entstandene Schäden an jeglichen Oberflächen. Diese Gewährleistung gilt nur für Herstellungsängmängel.

**FUNKTION:**

- Kann Tag und Nacht automatisch identifizieren: wenn Sie den Schalter in die 2000Lux-Position schieben, funktioniert das Gerät Tag und Nacht; wenn Sie ihn in die 25Lux-Position schieben, funktioniert es nur bei Umgebungslicht weniger als 25 Lux. Bezüglich der Anpassungsvorgänge beziehen Sie sich bitte auf die Testvorlage.
- Erfassungsbereich der Detektion wählbar: kann je nach Verwendungszweck eingestellt werden. Die Erkennungserfennung mit niedriger Empfindlichkeit wird nur 5 m betragen (Umstellung auf 50%) und hohe Empfindlichkeit wird 10 m betragen (Umstellung auf 100%), was für große Räume geeignet ist.
- Die Zeitverzögerung wird kontinuierlich hinzugefügt: wenn die nächsten Induktionssignale innerhalb der ersten Induktion empfangen werden, wird sie ab dem Moment neu gestartet.
- Zeitverzögerung wählbar: Sie kann nach Wunsch des Verbrauchers eingestellt werden. Die Mindestzeit beträgt 5 Sekunden. Maximal kann sie 20 Minuten betragen.

**INSTALLATIONSANFORDERUNGEN/ ANLEITUNG**

- Schalten Sie den Strom aus.
- Schneiden Sie die Spannungsversorgung und die Last gemäß dem Verdrahtungsplan an.
- Schalten Sie den Strom ein und führen Sie einen Test durch.

**ES ВЪВЕДЕНИЕ И ГАРАНЦИЯ**  
Благодарим ви, че избрахте и закупихте светодиодния продукт на Ви-Текс (V-TAC). Ви-Текс (V-TAC) ще ви послужи по най-добрия възможен начин. Моля прочетете тези инструкции внимателно преди инсталтациа и съхранявайте ръководството за бъдещи справки. Ако имате други въпроси, моля свържете се с вашия дистрибутор или местния търговец, от който сте закупили продукта. Те са обучени и са готови да ви послужат по най-добрия начин. Гаранцията е валидна за период от 2 години след датата на закупуване. Гаранцията не се прилага за отключения на щети, причинени поради неправилна монтаж или несъбавно износване. Двухгодно не предоставя гаранция срещу щети по какагото и да е повърхност поради неправилно отстраняване и монтаж на продукта. Гаранцията за този продукт съ дава само за производствени дефекти.

**ФУНКЦИЯ:**

- Може да идентифицира ден и нощ автоматично: когато плъзнете превключателя в положение 2000 Lux, ще работи през деня и през нощта, когато го плъзнете в положение 25 Lux, ще работи само при светлина на околната среда, по-слаба от 25 Lux. Що се отнася до регулирковатка, вж. инструкциите за тестване.
- Изборен диапазон на детекция: може да се регулира съобразно мястото на експлоатация. Разстоянието на детекция при ниска чувствителност може да бъде само 5 м (превключвателя е установен на 50%), а при висока чувствителност може да бъде 10 м (превключвателя е установен на 100%), което е подходящо при големи помещения.
- Времето на задържане се увеличава плавно: При получаването на втори индукционни сигнали в рамките на първата индукция, времето се рестартира от същия момент.
- Избрено време на задържане: Може да се установи съобразно желанието на клиента. Минималното време е 5 секунди. Максималното време е 20 минути.

**ВЪВЕДЕНИЕ И ГАРАНЦИЯ**

- Свържете захранването и товаря съгласно електрическата схема.
- Включете захранването и направиа тест.

**HR FUNKCIJA:**

- Može automatski detektirati dan i noć: kada pomaknete prekidač na poziciju 2000 Lux, funkcionirat će danju i noću, a kada ga postavite na poziciju 25 Lux, funkcionirat će samo u ambijentalnom svjetlu, manjem od 25 Lux. Što se tiče podešavanja, molimo pogledajte upute za provođenje testa.
- Izborni raspon detekcije: Može se podestiti sukladno mjestu primjene. Razdaljna detekcije pri niskoj osjetljivosti može biti samo 5 m (prekidač je postavljen na 50%) a kod visoke osjetljivosti može biti i 10 m (prekidač je postavljen na 100%), što je pogodno za velike prostorije.
- Vrijeme zadržavanja se postupno povećava: Prilikom primanja drugog indukcijskog signala u okviru prve indukcije, vrijeme se ponovno povećava od određenog trenutka.
- Mogućnost izbora vremena zadržavanja: Može se podešeti prema želji kupca. Minimalno vrijeme je 5 sekundi. Maksimalno vrijeme je 20 minuta.

**UPUTE ZA UGRADNINU:**

- Isključite napajanje.
- Spojite napajanje i opterećenje prema shemi ožičenja.
- Uključite napajanje i provodite test.

**PT INTRODUÇÃO E GARANTIA**  
Agradecemos que escolheu e adquiriu o produto da V-TAC. A V-TAC irá servir-lhe da melhor maneira possível. Por favor, leia atentamente estas instruções antes da instalação e mantenha este manual para referência no futuro. Se tiver outras dúvidas, entre em contacto com o nosso revendedor ou comerciante local de onde adquiriu o produto. Eles são formados e estão prontos para lhe serem úteis da melhor maneira possível.

A garantia é válida por um período de 2 anos a partir da data de compra. A garantia não se aplica a danos causados devido a uma instalação incorrecta ou desgaste involuntar. A empresa não dá nenhuma garantia por danos de qualquer superfície devido à inadequada remoção e instalação do produto. Este produto tem uma garantia apenas para defeitos de fabricação.

**FUNÇÃO**

- Podê identificar dia e noite automaticamente: quando deslizar o interruptor para a posição 2000 Lux, irá trabalhar dia e noite, quando deslizar até a posição 25 Lux, só funcionará na luz de ambiente inferior a 25 Lux. Quanto ao ajuste, por favor veja as instruções de teste.
- Intervalo de deteção selecionável: pode ser ajustado de acordo com o local de uso. A distância de deteção de baixa sensibilidade poderá ser de apenas 5m (o interruptor está colocado a 50%) e a alta sensibilidade pode ser de 10m (o interruptor está colocado em 100%), que é adequado para grandes salas.
- O tempo de retenção aumenta gradualmente: Quando recebe os segundos sinais de indução dentro da primeira indução, o tempo reiniciará a partir do momento concreto.
- O tempo de retenção selecionável: pode ser definido de acordo com o desejo do consumidor. O tempo mínimo é de 5 segundos. O máximo é 20 min.

**INSTRUÇÕES DE INSTALAÇÃO**

- Desligue a alimentação e a carga de acordo com o diagrama de ligação.
- Ligue a energia e realize um teste.

**UK ВЪВЕДЕНИЕ И ГАРАНЦИЯ**  
Добре сме ви благодарни за избора ви и закупуването на светодиодния продукт на Ви-Текс (V-TAC). Ви-Текс (V-TAC) ви ще послужи по най-добрия възможен начин. Моля прочетете тези инструкции внимателно преди инсталтациа и съхранявайте ръководството за бъдещи справки. Ако имате други въпроси, моля свържете се с вашия дистрибутор или местния търговец, от който сте закупили продукта. Те са обучени и са готови да ви послужат по най-добрия начин. Гаранцията е валидна за период от 2 години след датата на закупуване. Гаранцията не се прилага за отключения на щети, причинени поради неправилна монтаж или несъбавно износване. Двухгодно не предоставя гаранция срещу щети по какагото и да е повърхност поради неправилно отстраняване и монтаж на продукта. Гаранцията за този продукт съ дава само за производствени дефекти.

**ФУНКЦИЯ:**

- Може да идентифицира ден и нощ автоматично: когато плъзнете превключателя в положение 2000 Lux, ще работи през деня и през нощта, когато го плъзнете в положение 25 Lux, ще работи само при светлина на околната среда, по-слаба от 25 Lux. Що се отнася до регулирковатка, вж. инструкциите за тестване.
- Изборен диапазон на детекция: може да се регулира съобразно мястото на експлоатация. Разстоянието на детекция при ниска чувствителност може да бъде само 5 м (превключателя е установен на 50%), а при висока чувствителност може да бъде 10 м (превключателя е установен на 100%), което е подходящо при големи помещения.
- Времето на задържане се увеличава плавно: При получаването на втори индукционни сигнали в рамките на първата индукция, времето се рестартира от същия момент.
- Избрено време на задържане: Може да се установи съобразно желанието на клиента. Минималното време е 5 секунди. Максималното време е 20 минути.

**ВЪВЕДЕНИЕ И ГАРАНЦИЯ**

- Свържете захранването и товаря съгласно електрическата схема.
- Включете захранването и направиа тест.

**CZ UVOD I ZAMSTVO**  
Hlavně vám děkujeme za výběr a koupi světelného diodního výrobku firmy V-TAC. V-TAC vám nabízí ty nejlepší výrobky. Před zahájením instalace si prosím pečlivě přečtěte tyto pokyny a uschovejte si tento návod pro budoucí použití. Pokud máte další dotazy, obraťte se na nášho prodejce nebo místního obchodního zástupce, od kterého jste výrobek zakoupili. Oni jsou vyškoleni a jsou vám k dispozici pro všechny vaše potřeby.

Záruka je platná po dobu 2 let od data zakoupení. Záruka se nevztahuje na škody způsobené nesprávnou instalací nebo atypickým opotřebením. Společnost neposkytuje záruku na poškození na jakémkoli povrchu kvůli neobdobnému odstranění a instalaci výrobku. Výrobek má záruku pouze pro výrobní vady.

**FUNKCE:**

- Može automaticky detektovat den a noc: když lo přetáhnete do polohy 25 Lux, bude pracovat pouze při světle prostředí, menší než 25 Lux. Pokud ji nastavíte, uvoďte se, zkušební pokyny.
- Volebný rozsah detekce: lze nastavit podle místa provozu. Detekční vzdálenost při nízké citlivosti může být pouze 5 m (spínač je nastaven na 50%) a při vysoké citlivosti může být 10 m (spínač je nastaven na 100%), což je vhodné pro velké prostory.
- Volebný retenční čas: lze stanovit podle přání zákazníka. Minimální doba je 5 sekund. Maximální doba je 20 minut.

**NÁVOD K INSTALACII:**

- Vypněte napájení.
- Připojte napájení a zatížení podle schématu zapojení.
- Zapněte napájení a uďtejte test.

**HU BEVEZETÉS ÉS GARANCIA**  
Köszönjük, hogy választotta a miénk V-TAC terméket. V-TAC nyújtja Önnek a legjobb szolgáltatást. Kérjük, a szerelés előtt figyelmesen olvassa el azeket az utasításokat és ővja ezt a kézikönyvet későbbi használatra. Ha további kérdése vanunk, kérjük, forduljon forgalmazójához vagy helyi eladóhoz, akiktől megvásárolta a terméket. Ők képeztek és készek a legjobb szolgálatra.

A záruka a vásárlás napjától számolva 2 évig érvényes. A garancia nem vonatkozik a helytelen szerelés vagy az abnormális kopás okozta károkat. A cég nem vállal semmilyen garanciát a felület károsításáért, a termék helytelen eltávolításáért és szereléséért. Ez a termék garanciája csak a gyártási hibákra vonatkozik.

**FUNKCIÓ:**

- Nappalt vagy éjszakai tud automatikusan beállítani: amikor a kapcsolót a 2000 Lux állásba csúsztatja, éjjel-nappal fog működni, amikor a kapcsolót a 25 Lux állásba csúsztatja, 25 Lux-nál alacsonyabb környezeti fényben működik. Ami a beállítás módját illeti, kérjük, olvassa el a tesztelési útmutatókat.
- Az érzékelési tartomány választható: A felhasználás helyének megfelelően lehet szabályozni. Az alacsony érzékenységű érzékelési távolságca csak 5 méter lehet (a kapcsoló 50%-ra van állítva), a magas érzékenységű érzékelési távolsága pedig 10 méter (a kapcsoló 100%-ra van állítva), amelyet nagy helyiségekre lehet alkalmazni.
- Az időtartás folyamatosan növekszik: amikor megkapja a második indukciós jeleket az első indukció kezdetén belül, az idő újra indul attól a pillanattól kezdve.
- Az időtartás választható: A foyasztó kívánása szerint állítható be. A minimális idő 5 másodperc. A maximum idő 20 per.

**FELSZERELÉS ÚTJAVÍZTÓ**

- Kapcsolja ki a tápellátást.
- Csatlakoztassa a tápellátást és a terhelést az áramköri rajz szerint.
- Kapcsolja be a készüléket és tesztelje azt.

**IT INTRODUZIONE E GARANCIA**  
Grazie per aver scelto e acquistato il prodotto della V-TAC. La V-TAC Le servirà nel miglior modo possibile. Si prega di leggere attentamente queste istruzioni prima di iniziare l'installazione e di conservare questo manuale a portata di mano per riferimenti futuri. In caso di qualunque altra domanda si prega di contattare il nostro rivenditore o il distributore locale da chi è stato acquistato il prodotto. Loro sono addestrate e pronti a servirvi nella miglior modo possibile.

La garanzia è valida per 2 anni dalla data d'acquisto. La garanzia non si applica ai danni provocati dall'installazione errata o dall'usura anormale. L'azienda non fornisce alcuna garanzia per danni a qualsiasi superficie a causa della rimozione e dell'installazione errata del prodotto. La garanzia di questo prodotto è valida soltanto per difetti di fabbricazione.

**FUNZIONE:**

- Può identificare il giorno e la notte: quando l'interruttore viene impostato in posizione 2000 Lux, funzionerà durante il giorno e la notte, quando lo si fa scorrere in posizione 25 Lux, funzionerà soltanto nella luce ambientale inferiore a 25 Lux. Per quanto riguarda il modo di impostazione, si prega di fare riferimento allo schema per il test.
- L'intervallo di rilevamento selezionabile: può essere regolato in base all'altezza. La distanza di rilevamento a bassa sensibilità potrebbe essere soltanto di 5 m (l'interruttore impostato al 50%) e l'alta sensibilità potrebbe essere di 10 m (l'interruttore impostato al 100%) che è adatto per locali di grandi dimensioni.
- Il tempo di ritenzione viene aumentato gradualmente: quando i secondi segnali di induzione vengono ricevuti entro la prima induzione, il tempo viene riavviato dal suo momento.
- Il tempo di ritenzione selezionabile: può essere impostato in base al desiderio dell'utente. Il tempo minimo è di 5 secondi. Il tempo massimo è di 20 minuti.

**ISTRUZIONI DI INSTALLAZIONE:**

- Spegnere l'alimentazione.
- Collegare il cavo di alimentazione e il carico secondo lo schema elettrico.
- Spegnere l'alimentazione.

**PL WSTĘP I GWARANCJA**  
Dziękujemy za wybór i zakup produktu V-TAC. V-TAC będzie Ci służyć najlepiej. Proszę przeczytać tę instrukcję uważnie przed przystąpieniem do zainstalowania i zachować ją do użytku w przyszłości. Jeśli masz jakieś pytania, proszę skontaktować się z naszym Przedstawicielem lub z dystrybuteorem, od którego kupiłeś produkt. Oni są przeszkoleni i gotowi usłudze Ci pomocy.

Gwarancja ważna jest 2 lata od zakupu. Gwarancja nie obejmuje uszkodzeń wynikających z niewłaściwego zainstalowania lub nadzwyczajnego zużycia. Spółka nie ponosi odpowiedzialności za ewentualne uszkodz spowodowane na powierzchniach podczas instalacji lub deinstalacji. Gwarancja obejmuje jedynie wady powstałe z przyczyn tkwiących w produkcie.

**FUNKCJA:**

- Może automatycznie wykrywać dzień i noc: po przesunięciu przełącznika do pozycji 2000 Lux funkcja będzie działać w dzień i noc; po przesunięciu go do pozycji 25 Lux będzie działał tylko w warunkach oświetlenia oświetlenia niższej niż 25 luksów. Na temat regulacji patrz instrukcje testowania.
- Dostępny zakres wykrywania: można go dostosować w zależności od miejsca operacji. Odległość wykrywania przy niskiej czułości może wynosić tylko 5 m (przełącznik jest ustawiony na pozycji 50%), przy wysokiej czułości może wynosić 10 m (przełącznik jest ustawiony na 100%), co odpowiada dużym pomieszczeniom.
- Czas zatrzymania wzrasta płynnie: gdy drugi sygnał indukcyjny odebrany jest w ramach okresu (pierwszej indukcji), czas zostaje ponownie uruchomiony od danego momentu.
- Wybór czasu zatrzymania: można go ustawić zgodnie z życzeniem klienta. Minimalny czas stanowi 5 sekund. Maksymalny czas stanowi 20 minut.

**INSTRUKCJA INSTALACJI:**

- Wyłącz zasilanie.
- Połącz zasilanie i obciążenie zgodnie ze schematem elektrycznym.
- Włącz zasilanie i wykonaj test.

**EL ΑΙΤΙΟΛΟΓΙΑ ΚΑΙ ΕΓΓΥΗΤΗΡΙΑ**  
Μπορεί να εντοπιστεί αυτόματα τη μέρα και τη νύχτα: Όταν σύρετε το διακόπτη στη θέση 2000 Lux, θα λειτουργεί κατά τη διάρκεια της ημέρας και της νύχτας, όταν το σύρετε στη θέση 25 Lux, θα λειτουργεί μόνο στο φως του περιβάλλοντος, λιγότερο από 25 Lux... Όταν αφορά τη ρύθμιση, δείτε τις οδηγίες δοκιμής.

Εύρος ανίχνευσης επιλέξιμο: Μπορεί να προσαρμοστεί ανάλογα με τον τύπο λειτουργίας. Η απόσταση ανίχνευσης σε χαμηλή ευαισθησία μπορεί να είναι μόνο 5 μέτρα (όταν ο διακόπτης έχει ρυθμιστεί στο 50%) και σε υψηλή ευαισθησία μπορεί να είναι 10 μέτρα (όταν ο διακόπτης έχει ρυθμιστεί στο 100%), ο οποίος είναι κατάλληλος για μεγάλους χώρους.

Ο χρόνος διατήρησης προορίζεται αυθαίρετα: Όταν λαμβάνει το δεύτερο σήμα επαγωγής εντός της πρώτης επαγωγής, θα είναι επανεκκίνηση από την αντίστοιχη στιγμή.

Επιλέξιμος χρόνος διατήρησης: Μπορεί να ρυθμιστεί σύμφωνα με τις επιθυμίες του καταναλωτή. Ολάχιστος χρόνος είναι 5 δευτερόλεπτα. Ο μέγιστος χρόνος είναι 20 λεπτά.

**DAKITEZ TIA TIA TOROŠTE:**  
Može se automatno prepoznati dan i noć: kada pomaknete prekidač na poziciju 2000 Lux, funkcionirat će danju i noću, a kada ga postavite na poziciju 25 Lux, funkcionirat će samo u ambijentalnom svjetlu, manjem od 25 Lux. Što se tiče podešavanja, molimo pogledajte upute za provođenje testa.

**RO INTRODUCERE, GARANȚIA**  
Vă mulțumim că ați ales și v-ați cumpărat acest produs al V-TAC. V-TAC vă va fi de un mare folos, utilizându-l în moduri cât mai potrivite posibile. Vă rugăm să citiți aceste instrucțiuni cu atenție, înainte să începeți instalarea, și să păstrați-le pentru că s-ar putea să fie necesare să le recitiți. Dacă aveți și alte întrebări, luați legătură cu dealer-ul nostru sau cu comerciantul de la care v-ați achiziționat produsul. Aceștia sunt bine instruiți și întotdeauna sunt dispuși să vă servescă în modul cel mai bun posibil.

**WARNING**

1. Please make sure to turn off the power before starting the installation.  
2. Must be installed by professional electrician.

Caution, risk of electric shock.

This marking indicates that this product should not be disposed of with other household wastes.

In case of any query/issue with the product, please reach out to us at: support@v-tac.eu

For More products range, inquiry please contact our distributor or nearest Dealers: V-TAC EUROPE LTD, Bulgaria, Plovdiv 4000, bul.L.Karavulov 9B